


**Пост газопитания
(поэтажная коробка)
ПК-4М(1х3) Р15/Р16
ПАСПОРТ
ДЖЕТ 244 20 00 00 ПС**



1 НАЗНАЧЕНИЕ

1.1 Пост газопитания типа ПК (далее — поэтажная коробка) предназначен для перекрывания потока газа и контроля давления в магистрали. Коробка может использоваться для кислорода.

Присоединение: развальцованная на конус труба диаметром 15(16) мм.

1.2 Вид климатического исполнения У2 и Т2 по ГОСТ 15050, для работы в интервале температур окружающей среды от минус 40 °С до плюс 50 °С.

2 ТЕХНИЧЕСКАЯ ХАРАКТЕРИСТИКА

2.1 Основные технические характеристики указаны в табл.1

Таблица 1

Параметр	Значение
Клапан запорный К1104-16 DN8, шт.	3
Диаметр условного прохода DN, мм	8
Давление условное PN, кг/ см ²	10
Габаритные размеры, В x Ш x Г, мм	410x115x230
Вес, кг	8
Присоединительные размеры:	
Тип присоединения (Размер резьбы)	P15/P16 (M24x1,5)
Тип присоединения (Размер резьбы)	C10 (M16x1,5)
Конфирматы для крепления коробки	7x50
Крепежный размер, мм	310x184

3 КОМПЛЕКТНОСТЬ

3.1 Комплект поставки см.табл.2

Таблица 2

Наименование	Количество, шт.
Коробка в сборе	1
Ключ для замка	2
Паспорт ДЖЕТ 244 20 00 00 ПС	1
Паспорт Клапан запорный К-1412-16 DN8 ДЖЕТ 244 03 00 00 ПС	3
Комплект монтажных частей	
Гайка M24x1,5 (P15/P16) ДЖЕТ 000 270 005-15	4
Ниппель (P15/P16) ДЖЕТ 000 270 004-17	4
Заглушка ДЖЕТ 244 00 00 23	4
Гайка M16x1,5 ДЖЕТ 000 055 015-02	1
Ниппель Ø10 ДЖЕТ 119 00 02 01	1
Ниппель Ø8 ДЖЕТ 119 00 02 01-01	1

4 УСТРОЙСТВО И ПРИНЦИП РАБОТЫ

4.1 Внешний вид коробки показан на рис.1

Коробка состоит из закрытого корпуса 1 с замком 2, внутри расположены клапаны запорные 4, 7, 9. Входные штуцера связаны между собой разветвителем 3. Каждый клапан имеет входной штуцер 5, 8, 10. Правый клапан в коробке снабжен манометром 6, показывающим входное давление. Левый клапан снабжен продувочным клапаном 11.

Развальцованная на конус труба Ø15 (16) мм присоединяется к выходному штуцеру разветвителя и входным штуцерам клапанов с резьбой M24x1,5 с помощью гайки и ниппеля. Перекрытие клапана производится вращением маховика по часовой стрелке. Резьба штуцера продувочного клапана M16x1,5, тип соединения сфероконус.

Для снятия показаний манометра на лицевой панели коробки имеются смотровые окна.

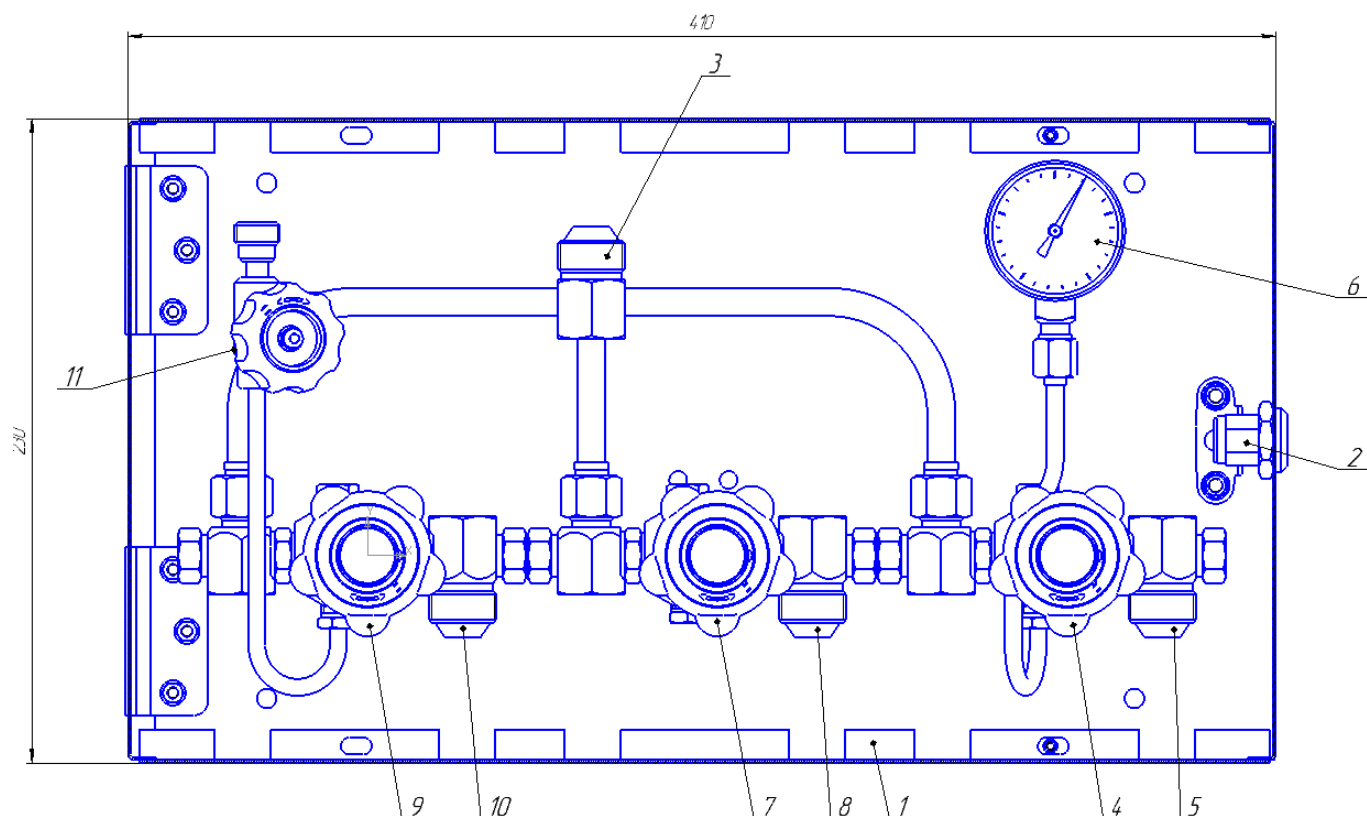


Рис.1 Поэтажная коробка ПК-4М(1х2)

1 – корпус; 2 - замок; 3 - выходной тройник; 4, 7, 9 - клапан запорный; 5, 8, 10 – штуцер входной; 6 – манометр (кислород); 11 – продувочный клапан.

5 ПОРЯДОК УСТАНОВКИ КОРОБКИ

5.1 Установить на стене коробку на 4 конфирматах согласно крепежному размеру.

5.2 Снять гайки M24x1,5. Гайку и ниппель одеть на трубку Ø15(16) мм, трубку развальцевать на конус. Присоединить входный и выходные трубки к штуцерам с резьбой M24x1,5 соответствующих клапанов. Ориентировать положение выходных штуцеров можно ослабив гайку их фиксации и затянув ее после монтажа. Ориентировать положение продувочного клапана можно ослабив гайку крепления его трубки к корпусу клапана и затянув ее после монтажа.

6 ТРЕБОВАНИЯ БЕЗОПАСНОСТИ

6.1 Не подвергать коробку механическим нагрузкам и ударам.

6.2 При монтаже трубопроводов пользоваться исправными ключами. При затяжке соединения удерживать штуцер ключом.

6.3 Присоединительные элементы штуцеров должны быть чистыми и не иметь никаких повреждений.

6.4 Разборку и ремонт клапана должно производить лицо, назначенное администрацией и прошедшее техминимум по ремонту газовой аппаратуры.

6.5 При эксплуатации клапана необходимо соблюдать:

- ФНП «Правила промышленной безопасности опасных производственных объектов, на которых используется оборудование, работающее под избыточным давлением»;
- «Правила пожарной безопасности в РФ», ППБ 01-03.

6.6 **Категорически запрещается применять ключи при закрывании клапана.**

7 ТРАНСПОРТИРОВАНИЕ И ХРАНЕНИЕ

7.1 Поэтажная коробка транспортируется любым видом транспорта в заводской упаковке. Условия транспортирования должны соответствовать группе Ж2 ГОСТ 15150

7.2 Поэтажная коробка хранится в закрытых неотапливаемых помещениях, соответствующих условиям хранения С ГОСТ 15150. Наличие заглушек на штуцерах обязательно как при хранении, так и при перемонтаже.

8 ПОРЯДОК ПРЕДЪЯВЛЕНИЯ РЕКЛАМАЦИЙ

8.1 Претензии принимаются только при наличии паспорта на изделие и акта произвольной формы. В акте должны быть указаны: обозначение изделия, дата продажи, дата обнаружения дефекта, а также обстоятельства, при которых обнаружен дефект и его внешнее проявление. При несоблюдении указанного порядка рекламация не рассматривается.

8.2 Ущерб не возмещается в случае потери или умышленной поломки изделия.

8.3 *При использовании товара не по назначению, а также при эксплуатации его с нарушениями требований руководства по эксплуатации, внесении каких-либо изменений без согласования с предприятием-изготовителем, производитель рекламаций не принимает и претензии не рассматривает.*

9 СВИДЕТЕЛЬСТВО О ПРИЕМКЕ

9.1 Поэтажная коробка ПК-4М (1х3) ДЖЕТ 244 20 00 00 изготовлена, обезжирена, испытана в соответствии с ТУ 3645-019-54455145-2013 и признана годной для эксплуатации.

9.2 Резьба клапана запорного К1412-16 DN8 смазана кислородостойкой смазкой ВНИИНП-282 ТУ 38.1011261-89. ***Применение другой смазки категорически запрещается!***

9.3 Отметка о приёмке: _____

10.4 Дата выпуска: _____

10 ГАРАНТИИ ПРОИЗВОДИТЕЛЯ

10.1 Изготовитель гарантирует соответствие изделия требованиям технических условий при соблюдении условий транспортирования, хранения, монтажа и эксплуатации.

10.2 Изготовитель гарантирует нормальную работу изделия в течение 12 месяцев со дня продажи, но не более 18 месяцев с даты изготовления.

11 СВЕДЕНИЯ О ДЕКЛАРИРОВАНИИ

Декларация соответствия ЕАЭС N RU Д-РУ.РА08.В.04757/22 от 10.11.2022

Срок действия по 10.11.2027 г. включительно.

Изготовитель: ООО «СваркаДжет»

426039, УР, г. Ижевск, ул. Воткинское шоссе, 298

Телефоны: (3412) 601-535, 601-526, 601-527

Е-mail: jet@svarkajet.ru

<http://www.promjet.ru>